

## ROLLATOR TORONTO

*Ref. RA-163*



### Descrizione

Deambulatore rollator in alluminio pieghevole con due ruote anteriori piroettanti  $\varnothing$  200 mm e ruote posteriori  $\varnothing$  200 mm, dotate di freno. Piano seduta in Polipropilene con rivestimento imbottito, regolabile in altezza e tubo/schienale ribaltabile con imbottitura in EVA, per un maggiore comfort. Impugnature ergonomiche regolabili in altezza. Con sacca portaoggetti posizionata sotto al piano seduta e porta bastone.

### Destinazione d'uso

Ausilio indicato per persone con limitate capacità di deambulazione o in fase riabilitativa.

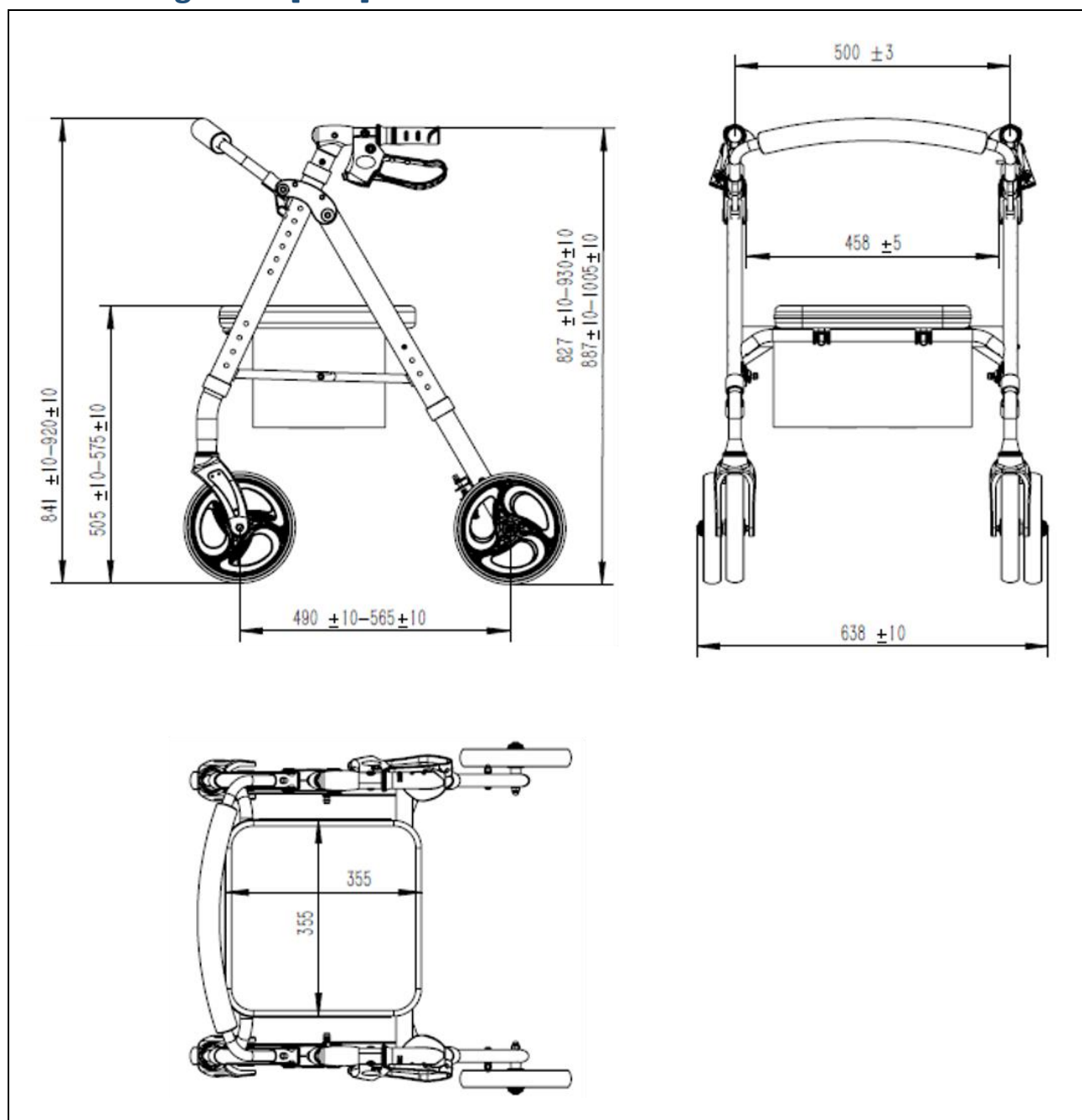
## Identificazione prodotto

Dispositivo Medico	<input checked="" type="checkbox"/> SI	<input type="checkbox"/> NO
Codice CND	Y120606	
Identificativo di Registrazione BD/RDM	1857931/R	
Conformità alla Direttiva 93/42/CEE modificata dalla Direttiva 2007/47/CE	<input checked="" type="checkbox"/> SI	<input type="checkbox"/> NO
Classe del dispositivo medico	<input checked="" type="checkbox"/> I <input type="checkbox"/> Im <input type="checkbox"/> Is <input type="checkbox"/> IIa <input type="checkbox"/> IIb <input type="checkbox"/> III	
Marcatura CE	<input checked="" type="checkbox"/> SI	<input type="checkbox"/> NO
Dichiarazione di Conformità del Fabbricante	<input checked="" type="checkbox"/> SI	<input type="checkbox"/> NO
Ente Certificatore MDD	<input type="checkbox"/> SI	<input checked="" type="checkbox"/> NO
Sterile	<input type="checkbox"/> SI	<input checked="" type="checkbox"/> n/a
Latex Free	<input checked="" type="checkbox"/> SI	<input type="checkbox"/> NO
Anno immissione in commercio	2019	
Garanzia	24 mesi per difetti di fabbricazione ad esclusione delle parti soggette a usura.	
Fabbricante	INTERMED S.r.l.	
Rappresentante Europeo Autorizzato EC-REP	n/a	
Distributore	INTERMED S.r.l.	

## Caratteristiche Tecniche

Struttura	Telaio in Alluminio. Barra poggia-schiena con imbottitura in EVA. Seduta in polipropilene Ruote in PVC.
Ruote anteriori	Piroettanti. Diametro 20 cm (8")
Ruote posteriori	Fisse gemellate, dotate di freno a pressione Diametro 20 cm (8")
Portata	136 kg
Peso	9 kg
Dimensione imballo	56,5 x 19 x 58 cm

**Misure e ingombri [mm]**



Questo documento è di proprietà di INTERMED S.r.l. Tutti i diritti riservati: è vietata la riproduzione, anche parziale, dei contenuti e delle immagini di questa scheda.

### Informazioni utili\*

CONTROINDICAZIONI E AVVERTENZE	Non sono state rilevate controindicazioni salvo nei casi di accertata sensibilità ai materiali componenti.
CONSERVAZIONE	Conservare al riparo da sorgenti di luce, calore ed umidità. Evitare l'esposizione diretta ai raggi solari.
MANUTENZIONE E PULIZIA	Pulire con panno morbido e detergenti neutri. Non utilizzare sostanze acide né spugne abrasive.
MODALITÀ DI SMALTIMENTO	Smaltire il dispositivo rispettando le normative vigenti in materia di tutela ambientale e raccolta differenziata.

\*Per ulteriori dettagli attenersi alle istruzioni d'uso a corredo con il dispositivo.

### Contenuto della confezione

COMPONENTE	DESCRIZIONE	PZ / CONFEZIONE
RA-163	Deambulatore rollator Toronto, pieghevole, in alluminio.	1
Manuale d'uso	Istruzioni per il corretto utilizzo del dispositivo.	1

### Cronologia delle revisioni

REV.	DATA	MODIFICA
0.0	17/06/2019	Emissione della scheda tecnica secondo il nuovo formato definito.

