

## Rollator Parigi Top Arancio

### Ref. RA-152-ORANGE



### Descrizione

Deambulatore rollator in alluminio, pieghevole, con due ruote anteriori piroettanti  $\varnothing$  145 mm e ruote gemellate posteriori  $\varnothing$  145 mm, dotate di freno a pressione. Piano seduta in Polipropilene regolabile in altezza e tubo/schienale ribaltabile con imbottitura in EVA, per un maggiore comfort. Impugnature ergonomiche regolabili in altezza. In opzione con sacca portaoggetti posizionata sotto al piano seduta.

### Destinazione d'uso

Ausilio indicato per persone con limitate capacità di deambulazione o in fase riabilitativa.

### Identificazione prodotto

Dispositivo Medico	<input checked="" type="checkbox"/> SI	<input type="checkbox"/> NO
Codice CND	Y120606	
Identificativo di Registrazione BD/RDM	2213574/R	
Identificativo di registrazione EUDAMED	Non ancora rilasciato	
Conformità al Regolamento UE 2017/745 modificato dal Regolamento UE 2020/561	<input checked="" type="checkbox"/> SI	<input type="checkbox"/> NO
Classe del dispositivo medico – MDR 2017/745	<input checked="" type="checkbox"/> I <input type="checkbox"/> Im <input type="checkbox"/> Is <input type="checkbox"/> IIa <input type="checkbox"/> IIb <input type="checkbox"/> III	
Marcatura CE	<input checked="" type="checkbox"/> SI	<input type="checkbox"/> NO
Dichiarazione di Conformità del Fabbricante	<input checked="" type="checkbox"/> SI	<input type="checkbox"/> NO
Ente Certificatore	<input type="checkbox"/> SI	<input checked="" type="checkbox"/> NO
Sterile	<input type="checkbox"/> SI	<input checked="" type="checkbox"/> NO
Latex Free	<input checked="" type="checkbox"/> SI	<input type="checkbox"/> NO

M4.2-03 Rev.5 03/06/2021

Anno immissione in commercio	2019
Garanzia	24 mesi per difetti di fabbricazione ad esclusione delle parti soggette a usura.
Fabbricante	INTERMED S.r.l.
SRN Fabbricante	IT-MF-000013039

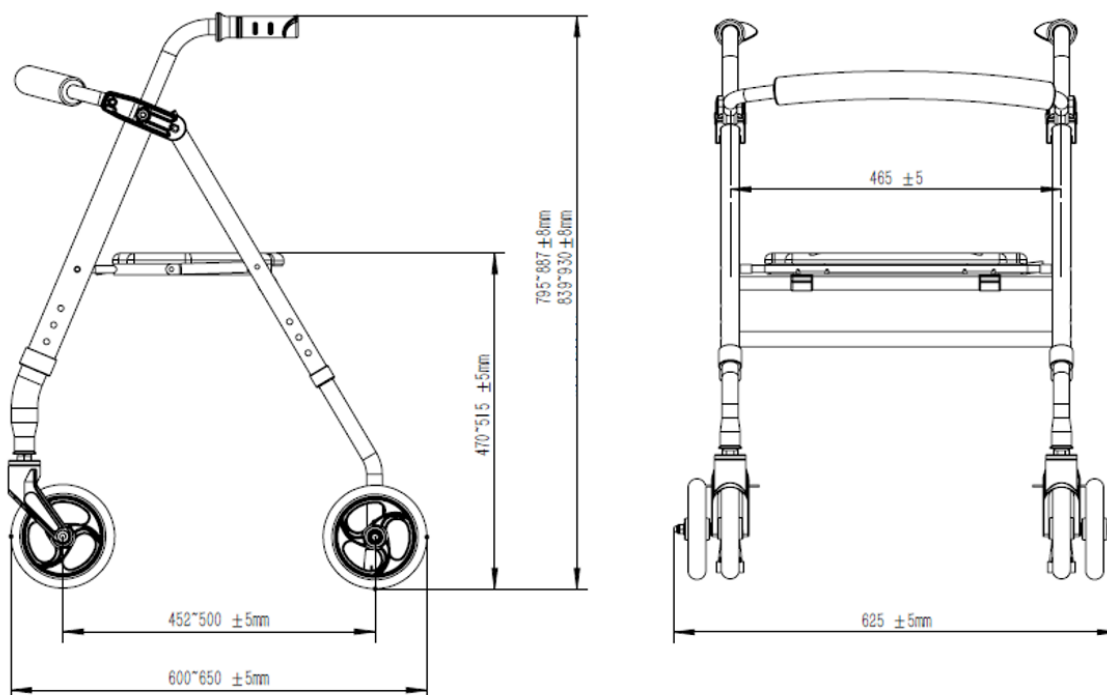
## IDENTIFICAZIONE UDI

BASIC UDI-DI	805267997DEAMBULAZNV
Codice Ref.	UDI-DI
RA-152-ORANGE	08052679976843

## Caratteristiche tecniche

Struttura	Telaio in alluminio. Barra poggia-schiena con imbottitura in EVA. Seduta in polipropilene. Ruote in PVC.
Ruote anteriori	Piroettanti. Diametro 14,5 cm (6").
Ruote posteriori	Fisse gemellate, dotate di freno a pressione. Diametro 14,5 cm (6").
Portata	136 kg
Peso	10 kg
Dimensioni imballo	53,5 x 155 x 46,5 cm

## Misure e ingombri [mm]



## Informazioni utili\*

CONTROINDICAZIONI E AVVERTENZE	Non sono state rilevate controindicazioni salvo nei casi di accertata sensibilità ai materiali componenti.
CONSERVAZIONE	Conservare al riparo da sorgenti di luce, calore e umidità. Evitare l'esposizione diretta ai raggi solari.
MANUTENZIONE E PULIZIA	Pulire con panno morbido e detergenti neutri. Non utilizzare sostanze acide né spugne abrasive.
MODALITÀ DI SMALTIMENTO	Smaltire il dispositivo rispettando le normative vigenti in materia di tutela ambientale e raccolta differenziata.

\*Per ulteriori dettagli attenersi alle istruzioni d'uso a corredo con il dispositivo.

## Contenuto della confezione

COMPONENTE	DESCRIZIONE	PZ / CONFEZIONE
RA-152-ORANGE	Deambulatore rollator Parigi Top, pieghevole, in alluminio.	1
Manuale d'uso	Istruzioni per il corretto utilizzo del dispositivo.	1

## Cronologia delle revisioni

REV.	DATA	MODIFICA
0.0	17/06/2019	Emissione della scheda tecnica secondo il nuovo formato definito.
1.0	11/06/2021	Nuova emissione scheda tecnica per aggiornamento normativo
1.1	16/09/2021	Inserimento del SRN fabbricante
1.2	24/02/2022	Nuovo numero BDM per aggiornamento MDR

