

DEAMBULATORE FISSO

Ref. AD-40xx



Foto indicativa del dispositivo nelle tre misure

Descrizione

Deambulatore fisso con struttura in alluminio, regolabile in altezza con quattro punti di appoggio al terreno. Due impugnature in gomma garantiscono una presa adeguata e sicura alla struttura.

Le quattro gambe sono dotate di puntali in gomma antiscivolo che costituiscono una sicura base di appoggio durante l'utilizzo ed è disponibile in tre misure per meglio assecondare le esigenze dell'utente.

Destinazione d'uso

Ausilio per la deambulazione.

Identificazione prodotto

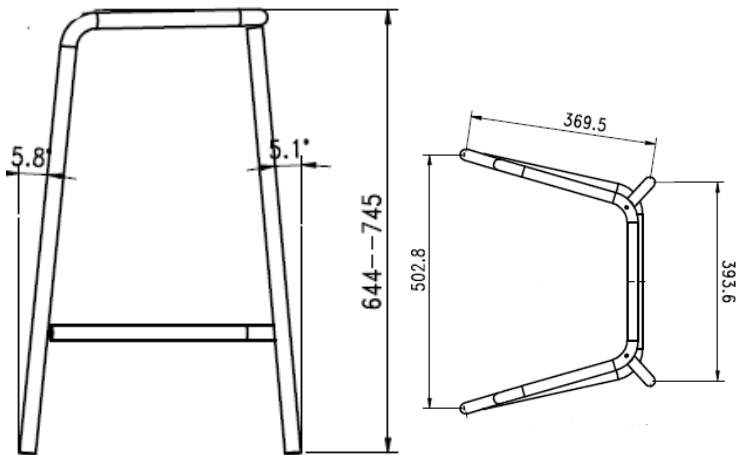
Dispositivo Medico	<input checked="" type="checkbox"/> SI	<input type="checkbox"/> NO
Codice CND	Y120603	
Identificativo di Registrazione BD/RDM	AD-N40FS AD-40FM AD-40FL	1857657/R 1857660/R 1857661/R
Codice Nomenclatore Tariffario	nd	
Conformità alla Direttiva 93/42/CEE modificata dalla Direttiva 2007/47/CE	<input checked="" type="checkbox"/> SI	<input type="checkbox"/> NO
Classe del dispositivo medico	<input checked="" type="checkbox"/> I <input type="checkbox"/> Im <input type="checkbox"/> Is <input type="checkbox"/> IIa <input type="checkbox"/> IIb <input type="checkbox"/> III	
Marcatura CE	<input checked="" type="checkbox"/> SI	<input type="checkbox"/> NO
Dichiarazione di Conformità del Fabbricante	<input checked="" type="checkbox"/> SI	<input type="checkbox"/> NO
Ente Certificatore MDD	<input type="checkbox"/> SI	<input checked="" type="checkbox"/> NO
Sterile	<input type="checkbox"/> SI	<input checked="" type="checkbox"/> n/a
Latex Free	<input checked="" type="checkbox"/> SI	<input type="checkbox"/> NO
Anno immissione in commercio	2019	
Garanzia	24 mesi per difetti di fabbricazione ad esclusione delle parti soggette a usura	
Fabbricante	INTERMED S.r.l.	
Rappresentante Europeo Autorizzato EC-REP	n/a	
Distributore	INTERMED S.r.l.	

Caratteristiche Tecniche

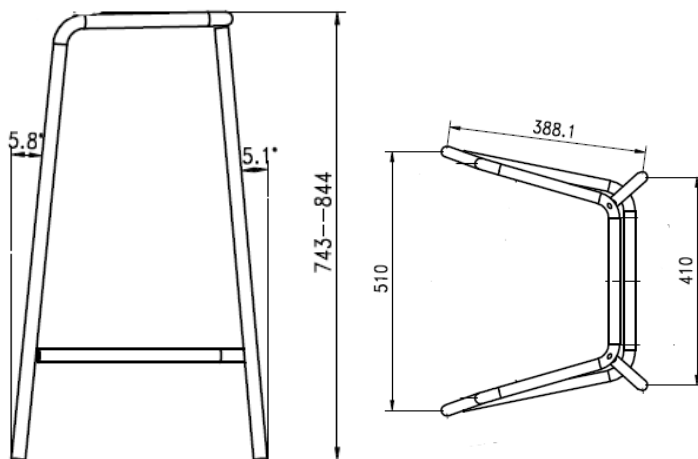
Materiali	Struttura principale: Alluminio anodizzato Impugnature: Poliuretano Puntali: Gomma antiscivolo
Peso	1,4 Kg
Diametro tubi	2,1 cm
Portata	136 Kg

Questo documento è di proprietà di INTERMED S.r.l. Tutti i diritti riservati: è vietata la riproduzione, anche parziale, dei contenuti e delle immagini di questa scheda.

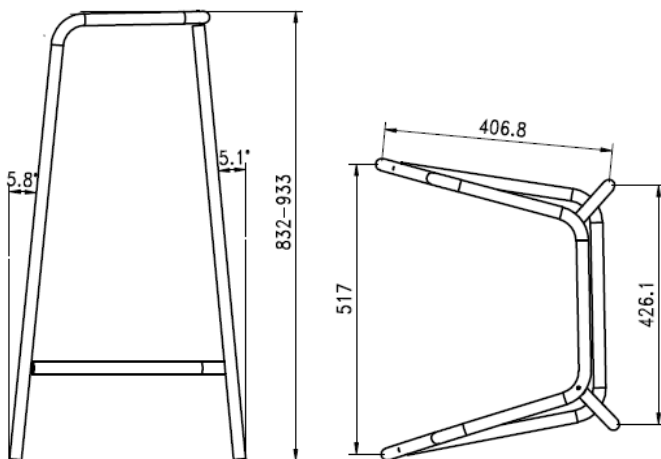
Ingombri e regolazioni in mm



AD-40FS



AD-40FM



AD-40FL

Questo documento è di proprietà di INTERMED S.r.l. Tutti i diritti riservati: è vietata la riproduzione, anche parziale, dei contenuti e delle immagini di questa scheda.

Componenti opzionali/ricambi

COMPONENTE	DESCRIZIONE	PZ / CONFEZIONE
ND	ND	ND

Contenuto della confezione

CODICE	DESCRIZIONE	PZ / CONFEZIONE
**AD-40xx	Deambulatore pieghevole	2
Manuale d'uso	Istruzioni per il corretto utilizzo del dispositivo	1

**Deambulatore nella configurazione desiderata

Informazioni utili*

CONTROINDICAZIONI E AVVERTENZE	Non sono state rilevate controindicazioni salvo nei casi di accertata sensibilità ai materiali componenti.
CONSERVAZIONE	Conservare al riparo da sorgenti di luce, calore e umidità. Evitare l'esposizione diretta ai raggi solari.
MANUTENZIONE E PULIZIA	Pulire con panno morbido e detersivi neutri. Non utilizzare sostanze acide e spugne abrasive.
MODALITÀ DI SMALTIMENTO	Smaltire il dispositivo rispettando le normative vigenti in materia di tutela ambientale e raccolta differenziata.

*Per maggiori dettagli sulle indicazioni sopra descritte, attenersi alle istruzioni d'uso a corredo con il dispositivo.

Cronologia delle revisioni

REV.	DATA	MODIFICA
0.0	24/05/2019	Emissione della scheda tecnica secondo il nuovo formato definito.

