

SGABELLO DA BAGNO

Ref. AB-206



Descrizione

Sgabello da bagno regolabile in altezza. Superficie ergonomica con maniglie e scarichi per facilitare il deflusso dell'acqua. Struttura in alluminio anodizzato con puntali in gomma antiscivolo.

Destinazione d'uso

Ausilio per la cura e l'igiene personale, indicato come sedile basso da doccia o come gradino per agevolare l'ingresso nella vasca.

Questo documento è di proprietà di INTERMED S.r.l. Tutti i diritti riservati: è vietata la riproduzione, anche parziale, dei contenuti e delle immagini di questa scheda.

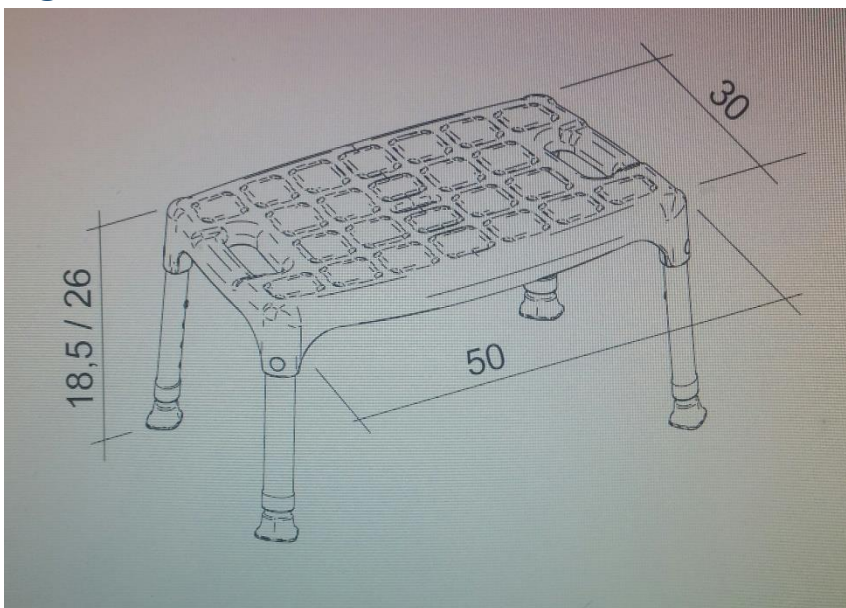
INTERMED S.r.l. via Ludovico d'Aragona, 11 • 20132 - Milano (MI) • Cod. Fisc./P. IVA 11703230158
Telefono +39 02.98248016 • Fax +39 02.98247361 • info@intermeditalia.it • www.intermeditalia.it
Capitale Sociale 51.640 € i.v. • Trib. Mi 12745/1996 • C.C.I.A.A. Mi 1494142

Organizzazione con sistema di gestione
certificato: UNI EN ISO 9001:2008
UNI CEI EN ISO 13485:2012

Identificazione prodotto

Dispositivo Medico	<input checked="" type="checkbox"/> SI	<input type="checkbox"/> NO
Codice CND	Y093303	
Identificativo di Registrazione BD/RDM	1402893/R	
Codice Nomenclatore Tariffario	n/d	
Conformità alla Direttiva 93/42/CEE modificata dalla Direttiva 2007/47/CE	<input checked="" type="checkbox"/> SI	<input type="checkbox"/> NO
Classe del dispositivo medico	<input checked="" type="checkbox"/> I <input type="checkbox"/> Im <input type="checkbox"/> Is <input type="checkbox"/> IIa <input type="checkbox"/> IIb <input type="checkbox"/> III	
Marchatura CE	<input checked="" type="checkbox"/> SI	<input type="checkbox"/> NO
Dichiarazione di Conformità del Fabbricante	<input checked="" type="checkbox"/> SI	<input type="checkbox"/> NO
Ente Certificatore	<input type="checkbox"/> SI	<input checked="" type="checkbox"/> NO
Sterile	<input type="checkbox"/> SI	<input checked="" type="checkbox"/> n/a
Latex Free	<input checked="" type="checkbox"/> SI	<input type="checkbox"/> NO
Anno immissione in commercio	2016	
Garanzia	24 mesi per difetti di fabbricazione ad esclusione delle parti soggette a usura	
Fabbricante	INTERMED S.r.l.	
Rappresentante Europeo Autorizzato EC-REP	n/a	
Distributore	INTERMED S.r.l.	

Ingombri



Questo documento è di proprietà di INTERMED S.r.l. Tutti i diritti riservati: è vietata la riproduzione, anche parziale, dei contenuti e delle immagini di questa scheda.

Caratteristiche Tecniche

Dimensioni seduta	50 x 30 cm
Regolazione altezza	da 18,5 a 26 cm
Materiale	Struttura di supporto in Alluminio anodizzato, Sedile : 70% Polipropilene, 30% Fibra di vetro Puntali in gomma antiscivolo.
Peso	1,2 kg
Portata	150 kg

Informazioni utili

CONTROINDICAZIONI E AVVERTENZE	Non sono state rilevate controindicazioni salvo nei casi di accertata sensibilità ai materiali componenti.
CONSERVAZIONE	Conservare al riparo da sorgenti di luce, calore ed umidità. Evitare l'esposizione diretta ai raggi solari
MANUTENZIONE E PULIZIA	Pulire con panno morbido e detergenti neutri. Non impiegare sostanze acide e spugne abrasive. Disinfettare con normali sostanze a base alcolica. Verificare periodicamente l'usura e la tenuta dei puntali in gomma. In caso di eccessivo deterioramento procedere alla sostituzione.
MODALITÀ DI SMALTIMENTO	Smaltire il dispositivo rispettando le normative vigenti in materia di tutela ambientale e raccolta differenziata.

Contenuto della confezione

COMPONENTE	DESCRIZIONE	PZ / CONFEZIONE
AB-206	Sgabello da bagno	1
Manuale d'uso	Istruzioni per il corretto utilizzo del dispositivo	1

Accessori a richiesta

COMPONENTE	DESCRIZIONE	PZ / CONFEZIONE
nd	nd	nd

Cronologia delle revisioni

REV.	DATA	MODIFICA
1.0	30/06/2020	Emissione della scheda tecnica secondo il nuovo formato definito.

