

## **SEDIA PER DOCCIA REGOLABILE**

**Ref. AB-205**



### **Descrizione**

Sedia per doccia regolabile in altezza. Seduta ergonomica con maniglie e scarichi per facilitare il deflusso dell'acqua. A richiesta, possibilità di applicare i braccioli e cuscino morbido antibatterico. Struttura in alluminio anodizzato con puntali in gomma antiscivolo.

### **Destinazione d'uso**

Ausilio per la cura e l'igiene personale destinato a pazienti con difficoltà o limitazioni motorie.

IM4-2-03 Rev.5 03/06/2021

## Identificazione prodotto

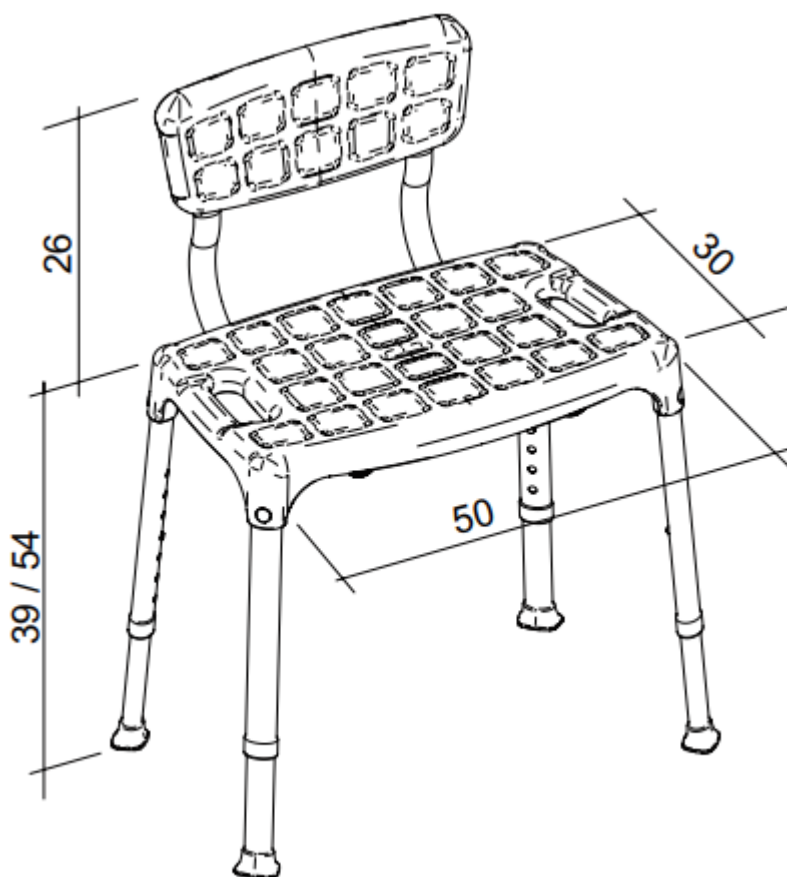
Dispositivo Medico	<input checked="" type="checkbox"/> SI	<input type="checkbox"/> NO
Codice CND	Y093303	
Identificativo di Registrazione BD/RDM	1402892/R	
Identificativo di registrazione EUDAMED	Non ancora rilasciato	
Codice Nomenclatore Tariffario	n/d	
Conformità al Regolamento UE 2017/745 modificato dal Regolamento UE 2020/561	<input checked="" type="checkbox"/> SI	<input type="checkbox"/> NO
Classe del dispositivo medico – MDR 2017/745	<input checked="" type="checkbox"/> I <input type="checkbox"/> Im <input type="checkbox"/> Is <input type="checkbox"/> IIa <input type="checkbox"/> IIb <input type="checkbox"/> III	
Marchatura CE	<input checked="" type="checkbox"/> SI	<input type="checkbox"/> NO
Dichiarazione di Conformità del Fabbricante	<input checked="" type="checkbox"/> SI	<input type="checkbox"/> NO
Ente Certificatore	<input type="checkbox"/> SI	<input checked="" type="checkbox"/> NO
Sterile	<input type="checkbox"/> SI	<input checked="" type="checkbox"/> n/a
Latex Free	<input checked="" type="checkbox"/> SI	<input type="checkbox"/> NO
Anno immissione in commercio	2016	
Garanzia	24 mesi per difetti di fabbricazione ad esclusione delle parti soggette a usura	
Fabbricante	INTERMED S.r.l.	
SRN Fabbricante	IT-MF-000013039	
Distributore	INTERMED S.r.l.	

## IDENTIFICAZIONE UDI

BASIC UDI-DI	805267997AUSILIBAGNOS5
--------------	------------------------

Codice Ref.	UDI-DI
AB-205	8052679977482
AB-204B	8052679977413

## Ingombri



## Caratteristiche Tecniche

Dimensioni seduta	50 x 30 cm
Altezza schienale	26 cm
Regolazione altezza	da 39 a 54 cm
Materiale	Struttura di supporto in Alluminio anodizzato, Sedile: 70% Polipropilene, 30% Fibra di vetro Puntali in gomma antiscivolo.
Peso	1,9 kg
Portata	150 kg

## Informazioni utili

CONTROINDICAZIONI E AVVERTENZE	Non sono state rilevate controindicazioni salvo nei casi di accertata sensibilità ai materiali definite3.
CONSERVAZIONE	Conservare al riparo da sorgenti di luce, calore ed umidità. Evitare l'esposizione diretta ai raggi solari

M4.2-03 Rev.5 03/06/2021

MANUTENZIONE E PULIZIA	Pulire con panno morbido e definite4 neutri. Non impiegare sostanze acide e spugne abrasive. Disinfettare con normali sostanze a base alcolica. Verificare periodicamente l'usura e la tenuta dei puntali in gomma. In caso di eccessivo deterioramento definite4 alla sostituzione.
MODALITÀ DI SMALTIMENTO	Smaltire il dispositivo rispettando le normative vigenti in materia di tutela ambientale e raccolta differenziata.

## Contenuto della confezione

COMPONENTE	DESCRIZIONE	PZ / CONFEZIONE
AB-205	Sedia per doccia	1
Manuale d'uso	Istruzioni per il corretto utilizzo del dispositivo	1

## Accessori a richiesta

COMPONENTE	DESCRIZIONE	PZ / CONFEZIONE
AB-204B	Braccioli	1 paio
AB-40CB	Cuscino morbido antibatterico colore Azzurro	1 pz
AB-40CG	Cuscino morbido antibatterico colore Grigio	1 pz

## Cronologia delle revisioni

REV.	DATA	MODIFICA
1.0	30/06/2020	Emissione della scheda tecnica secondo il nuovo formato definito.
1.1	21/10/2021	Nuova emissione scheda tecnica per aggiornamento normativo
1.2	27/09/2022	Aggiornamento dati portata

