

SGABELLO PER DOCCIA REGOLABILE

Ref. AB-204



Descrizione

Sgabello per doccia regolabile in altezza. Seduta ergonomica con maniglie e scarichi per facilitare il deflusso dell'acqua. A richiesta, possibilità di applicare i braccioli e cuscino morbido antibatterico. Struttura in alluminio anodizzato con puntali in gomma antiscivolo.

Destinazione d'uso

Ausilio per la cura e l'igiene personale destinato a pazienti con difficoltà o limitazioni motorie.

Identificazione prodotto

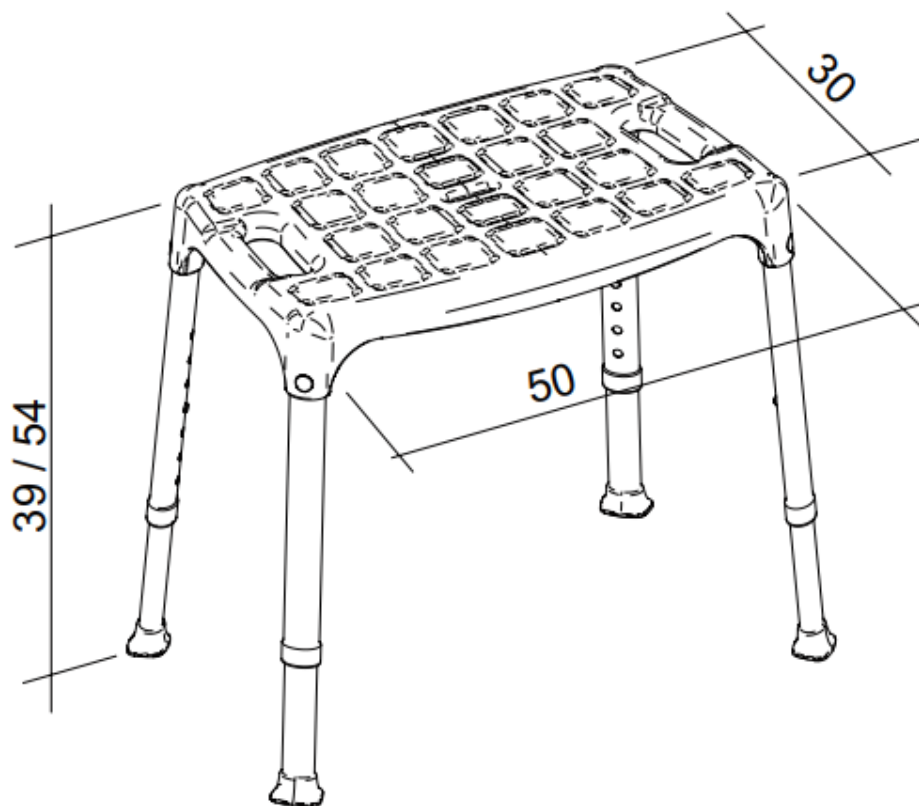
Dispositivo Medico	<input checked="" type="checkbox"/> SI	<input type="checkbox"/> NO
Codice CND	Y093303	
Identificativo di Registrazione BD/RDM	1402891/R	
Identificativo di registrazione EUDAMED	Non ancora rilasciato	
Codice Nomenclatore Tariffario	n/d	
Conformità al Regolamento UE 2017/745 modificato dal Regolamento UE 2020/561	<input checked="" type="checkbox"/> SI	<input type="checkbox"/> NO
Classe del dispositivo medico – MDR 2017/745	<input checked="" type="checkbox"/> I <input type="checkbox"/> Im <input type="checkbox"/> Is <input type="checkbox"/> IIa <input type="checkbox"/> IIb <input type="checkbox"/> III	
Marchatura CE	<input checked="" type="checkbox"/> SI	<input type="checkbox"/> NO
Dichiarazione di Conformità del Fabbricante	<input checked="" type="checkbox"/> SI	<input type="checkbox"/> NO
Ente Certificatore	<input type="checkbox"/> SI	<input checked="" type="checkbox"/> NO
Sterile	<input type="checkbox"/> SI	<input checked="" type="checkbox"/> n/a
Latex Free	<input checked="" type="checkbox"/> SI	<input type="checkbox"/> NO
Anno immissione in commercio	2016	
Garanzia	24 mesi per difetti di fabbricazione ad esclusione delle parti soggette a usura	
Fabbricante	INTERMED S.r.l.	
SRN Fabbricante	IT-MF-000013039	
Distributore	INTERMED S.r.l.	

IDENTIFICAZIONE UDI

BASIC UDI-DI	805267997AUSILIBAGNOSS
--------------	------------------------

Codice Ref.	UDI-DI
AB-204	8052679977529
AB-204B	8052679977413

Ingombri



Caratteristiche Tecniche

Dimensioni seduta	50 x 30 cm
Regolazione altezza	da 39 a 54 cm
Materiale	Struttura di supporto in Alluminio anodizzato, Sedile: 70% Polipropilene, 30% Fibra di vetro Puntali in gomma antiscivolo.
Peso	1,5 kg
Portata	150 kg

Informazioni utili

CONTROINDICAZIONI E AVVERTENZE	Non sono state rilevate controindicazioni salvo nei casi di accertata sensibilità ai materiali definite3.
CONSERVAZIONE	Conservare al riparo da sorgenti di luce, calore ed umidità. Evitare l'esposizione diretta ai raggi solari
MANUTENZIONE E PULIZIA	Pulire con panno morbido e definite3 neutri. Non impiegare sostanze acide e spugne abrasive. Disinfettare con normali sostanze a base alcolica. Verificare periodicamente l'usura e la tenuta dei puntali in gomma. In caso di eccessivo deterioramento definite3 alla sostituzione.
MODALITÀ DI SMALTIMENTO	Smaltire il dispositivo rispettando le normative vigenti in materia di tutela ambientale e raccolta differenziata.

M4.2-03 Rev.5 03/06/2021

Contenuto della confezione

COMPONENTE	DESCRIZIONE	PZ / CONFEZIONE
AB-204	Sgabello per doccia	1
Manuale d'uso	Istruzioni per il corretto utilizzo del dispositivo	1

Accessori a richiesta

COMPONENTE	DESCRIZIONE	PZ / CONFEZIONE
AB-204B	Braccioli	1 paio
AB-40CB	Cuscino morbido antibatterico colore Azzurro	1 pz
AB-40CG	Cuscino morbido antibatterico colore Grigio	1 pz

Cronologia delle revisioni

REV.	DATA	MODIFICA
1.0	30/06/2020	Emissione della scheda tecnica secondo il nuovo formato definito.
1.1	21/10/2021	Nuova emissione scheda tecnica per aggiornamento normativo
1.2	27/09/2022	Aggiornamento dati di portata

