

SGABELLO PER DOCCIA REGOLABILE

Ref. AB-202



Descrizione

Sgabello per doccia regolabile in altezza. Seduta ergonomica con scarichi per facilitare il deflusso dell'acqua. Struttura in alluminio anodizzato con puntali in gomma antiscivolo.

Destinazione d'uso

Ausilio per la cura e l'igiene personale destinato a pazienti con difficoltà o limitazioni motorie.

Identificazione prodotto

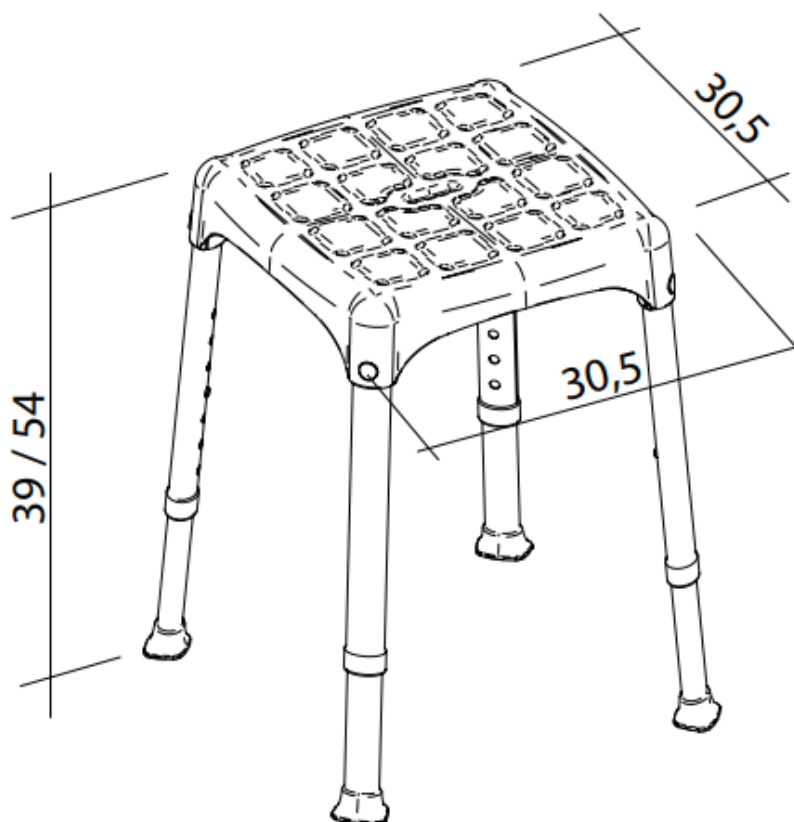
| | | |
|--|--|---|
| Dispositivo Medico | <input checked="" type="checkbox"/> SI | <input type="checkbox"/> NO |
| Codice CND | Y093303 | |
| Identificativo di Registrazione BD/RDM | 1402889/R | |
| Identificativo di registrazione EUDAMED | Non ancora rilasciato | |
| Codice Nomenclatore Tariffario | n/d | |
| Conformità al Regolamento UE 2017/745 modificato dal Regolamento UE 2020/561 | <input checked="" type="checkbox"/> SI | <input type="checkbox"/> NO |
| Classe del dispositivo medico – MDR 2017/745 | <input checked="" type="checkbox"/> I <input type="checkbox"/> Im <input type="checkbox"/> Is <input type="checkbox"/> IIa <input type="checkbox"/> IIb <input type="checkbox"/> III | |
| Marchatura CE | <input checked="" type="checkbox"/> SI | <input type="checkbox"/> NO |
| Dichiarazione di Conformità del Fabbricante | <input checked="" type="checkbox"/> SI | <input type="checkbox"/> NO |
| Ente Certificatore | <input type="checkbox"/> SI | <input checked="" type="checkbox"/> NO |
| Sterile | <input type="checkbox"/> SI | <input checked="" type="checkbox"/> n/a |
| Latex Free | <input checked="" type="checkbox"/> SI | <input type="checkbox"/> NO |
| Anno immissione in commercio | 2016 | |
| Garanzia | 24 mesi per difetti di fabbricazione ad esclusione delle parti soggette a usura | |
| Fabbricante | INTERMED S.r.l. | |
| SRN Fabbricante | IT-MF-000013039 | |
| Distributore | INTERMED S.r.l. | |

IDENTIFICAZIONE UDI

| | |
|--------------|------------------------|
| BASIC UDI-DI | 805267997AUSILIBAGNOS5 |
|--------------|------------------------|

| | |
|-------------|---------------|
| Codice Ref. | UDI-DI |
| AB-202 | 8052679977536 |

Ingombri



Caratteristiche Tecniche

| | |
|---------------------|--|
| Dimensioni seduta | 30,5 x 30,5 cm |
| Regolazione altezza | da 39 a 54 cm |
| Materiale | Struttura di supporto in Alluminio anodizzato, Sedile: 70% Polipropilene, 30% Fibra di vetro Puntali in gomma antiscivolo. |
| Peso | 1,3 kg |
| Portata | 150 kg |

Informazioni utili

| | |
|--------------------------------|---|
| CONTROINDICAZIONI E AVVERTENZE | Non sono state rilevate controindicazioni salvo nei casi di accertata sensibilità ai materiali componenti. |
| CONSERVAZIONE | Conservare al riparo da sorgenti di luce, calore ed umidità. Evitare l'esposizione diretta ai raggi solari |
| MANUTENZIONE E PULIZIA | Pulire con panno morbido e detersivi neutri. Non impiegare sostanze acide e spugne abrasive. Disinfettare con normali sostanze a base alcolica. Verificare periodicamente l'usura e la tenuta dei puntali in gomma. In caso di eccessivo deterioramento procedere alla sostituzione. |
| MODALITÀ DI SMALTIMENTO | Smaltire il dispositivo rispettando le normative vigenti in materia di tutela ambientale e raccolta differenziata. |

M4.2-03 Rev.5 03/06/2021

Contenuto della confezione

| COMPONENTE | DESCRIZIONE | PZ / CONFEZIONE |
|---------------|---|-----------------|
| AB-202 | Sgabello per doccia | 1 |
| Manuale d'uso | Istruzioni per il corretto utilizzo del dispositivo | 1 |

Accessori a richiesta

| COMPONENTE | DESCRIZIONE | PZ / CONFEZIONE |
|------------|--|-----------------|
| AB-60CB | Cuscino morbido antibatterico colore Azzurro | 1 |
| AB-60CG | Cuscino morbido antibatterico colore Grigio | 1 |

Cronologia delle revisioni

| REV. | DATA | MODIFICA |
|------|------------|---|
| 1.0 | 30/06/2020 | Emissione della scheda tecnica secondo il nuovo formato definito. |
| 1.1 | 21/10/2021 | Nuova emissione scheda tecnica per aggiornamento normativo |
| 1.2 | 27/09/2022 | Aggiornamento dati di portata |

