

SEDILE PER DOCCIA PIEGHEVOLE

Ref. AB-12N



Descrizione

Sedile per doccia pieghevole regolabile in altezza con seduta ergonomica con fori per il deflusso dell'acqua ed impugnature laterali. Regolazione in altezza a tre diversi livelli. La presenza di puntali in gomma antiscivolo contribuisce a migliorare la stabilità della struttura.

Destinazione d'uso

Ausilio per la cura e l'igiene personale destinato a pazienti con difficoltà o limitazioni motorie.

Identificazione prodotto

Dispositivo Medico	<input checked="" type="checkbox"/> SI	<input type="checkbox"/> NO
Codice CND	Y093303	
Identificativo di Registrazione BD/RDM	2216288/R	
Identificativo di registrazione EUDAMED	Non ancora rilasciato	
Conformità al Regolamento UE 2017/745 modificato dal Regolamento UE 2020/561	<input checked="" type="checkbox"/> SI	<input type="checkbox"/> NO
Classe del dispositivo medico – MDR 2017/745	<input checked="" type="checkbox"/> I <input type="checkbox"/> Im <input type="checkbox"/> Is <input type="checkbox"/> IIa <input type="checkbox"/> IIb <input type="checkbox"/> III	
Marcatura CE	<input checked="" type="checkbox"/> SI	<input type="checkbox"/> NO
Dichiarazione di Conformità del Fabbricante	<input checked="" type="checkbox"/> SI	<input type="checkbox"/> NO
Ente Certificatore	<input type="checkbox"/> SI	<input checked="" type="checkbox"/> NO
Sterile	<input type="checkbox"/> SI	<input checked="" type="checkbox"/> NO
Latex Free	<input checked="" type="checkbox"/> SI	<input type="checkbox"/> NO
Anno immissione in commercio	2021	

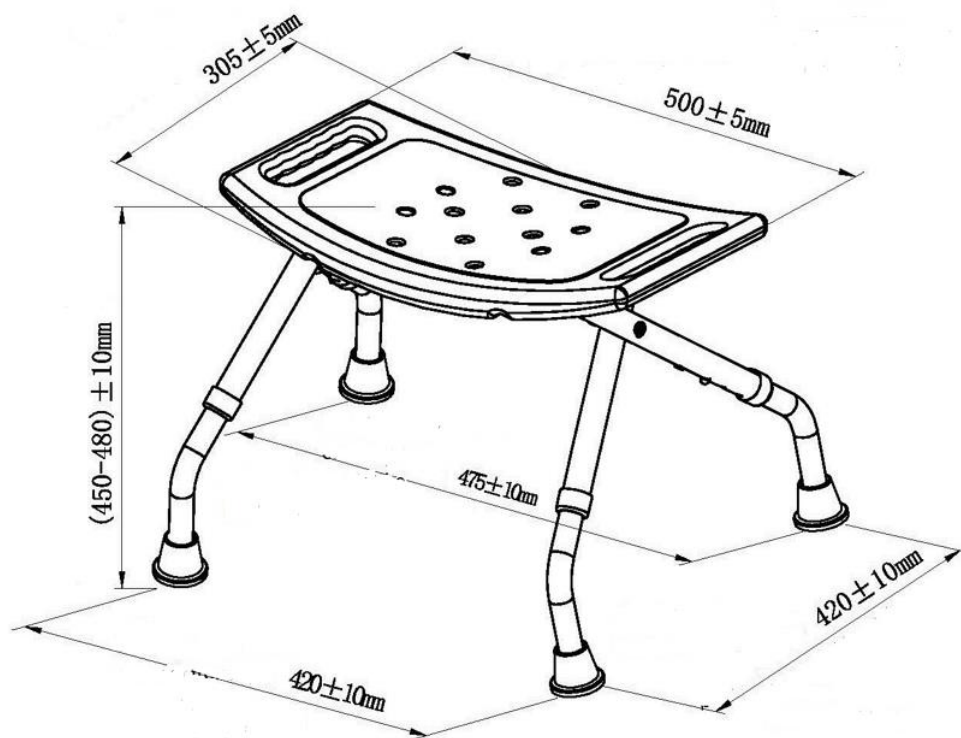
M4.2-03 Rev.5 03/06/2021

Garanzia	24 mesi per difetti di fabbricazione ad esclusione delle parti soggette a usura
Fabbricante	INTERMED S.r.l.
SRN Fabbricante	IT-MF-000013039
Distributore	INTERMED S.r.l.

IDENTIFICAZIONE UDI

BASIC UDI-DI	805267997AUSILIBAGNOS5
Codice Ref.	UDI-DI
AB-12N	8052679970773

Caratteristiche Tecniche



Diametro tubi	22,2 mm
Materiale	Struttura di supporto in Alluminio anodizzato, Sedile in plastica PE, Puntali in gomma antiscivolo.
Peso	2,2 kg
Portata	120 kg

Informazioni utili

CONTROINDICAZIONI E AVVERTENZE	Non sono state rilevate controindicazioni salvo nei casi di accertata sensibilità ai materiali componenti.
CONSERVAZIONE	Conservare al riparo da sorgenti di luce, calore ed umidità. Evitare l'esposizione diretta ai raggi solari
MANUTENZIONE E PULIZIA	Pulire con panno morbido e detergenti neutri. Non impiegare sostanze acide e spugne abrasive. Disinfettare con normali sostanze a base alcolica. Verificare periodicamente l'usura e la tenuta dei puntali in gomma. In caso di eccessivo deterioramento procedere alla sostituzione.
MODALITÀ DI SMALTIMENTO	Smaltire il dispositivo rispettando le normative vigenti in materia di tutela ambientale e raccolta differenziata.

Contenuto della confezione

COMPONENTE	DESCRIZIONE	PZ / CONFEZIONE
AB-12N	Sedile per doccia pieghevole	1
Manuale d'uso	Istruzioni per il corretto utilizzo del dispositivo	1

Cronologia delle revisioni

REV.	DATA	MODIFICA
1.0	01/12/2021	Prima emissione della scheda tecnica secondo nuovo Regolamento MDR
1.1	02/03/2022	Nuovo numero BDM per aggiornamento MDR

