

## **ALZAMALATI MANUALE CON IMBRAGATURA** **Ref. SA-160M**



### **Descrizione**

Sollevatore mobile regolabile manualmente a mezzo pompa oleodinamica. Caratterizzato da una struttura in acciaio, pedale per divaricamento della base, bilanciere a quattro ganci. Ruote piroettanti, con diametro 10 cm, dotate di copertura in gomma dura per facilitare gli spostamenti. Meccanismo di discesa manuale d'urgenza. Imbragatura ad amaca con poggia-testa inclusa.

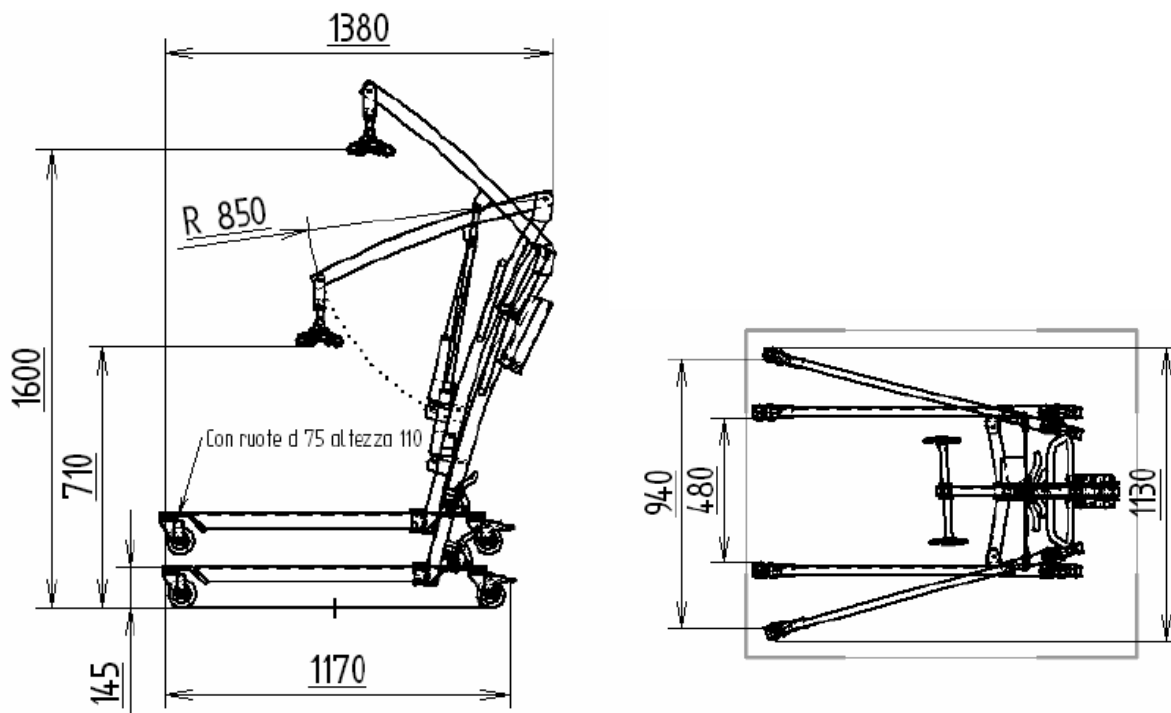
### **Destinazione d'uso**

Ausilio indicato per movimentazione e sollevamento di persone con limitate capacità motorie.

## Identificazione prodotto

Dispositivo Medico	<input checked="" type="checkbox"/> SI	<input type="checkbox"/> NO
Codice CND	Y123603	
Identificativo di Registrazione BD/RDM	1444236/R	
Conformità alla Direttiva 93/42/CEE modificata dalla Direttiva 2007/47/CE	<input checked="" type="checkbox"/> SI	<input type="checkbox"/> NO
Classe del dispositivo medico	<input checked="" type="checkbox"/> I <input type="checkbox"/> Im <input type="checkbox"/> Is <input type="checkbox"/> IIa <input type="checkbox"/> IIb <input type="checkbox"/> III	
Marcatura CE	<input checked="" type="checkbox"/> SI	<input type="checkbox"/> NO
Dichiarazione di Conformità del Fabbricante	<input checked="" type="checkbox"/> SI	<input type="checkbox"/> NO
Ente Certificatore	<input type="checkbox"/> SI	<input checked="" type="checkbox"/> NO
Sterile	<input type="checkbox"/> SI	<input checked="" type="checkbox"/> n/a
Latex Free	<input checked="" type="checkbox"/> SI	<input type="checkbox"/> NO
Anno immissione in commercio	2016	
Garanzia	24 mesi per difetti di fabbricazione ad esclusione delle parti soggette a usura.	
Fabbricante	INTERMED S.r.l.	
Rappresentante Europeo Autorizzato EC-REP	n/a	
Distributore	INTERMED S.r.l.	

## Caratteristiche Tecniche



Questo documento è di proprietà di INTERMED S.r.l. Tutti i diritti riservati: è vietata la riproduzione, anche parziale, dei contenuti e delle immagini di questa scheda.

Dimensioni	Divaricamento	113 cm
	Lunghezza totale	138 cm
	Altezza delle gambe/base	15 cm
	Altezza minima bilanciere	71 cm
	Altezza massima bilanciere	160 cm
	Ruote anteriori	Ø 10 cm
	Ruote posteriori con freno	Ø 10 cm
Materiali	Acciaio verniciato con polveri epossidiche bianche	
Peso	36 Kg	
Bilanciere	4 attacchi per imbracatura	
Imbracatura	Tipo amaca, regolabile in 3 posizioni	
Gambe	Divaricabili a mezzo pedale con rinvii meccanici	
Pompa di sollevamento	Pompa oleodinamica con azionamento a leva	
Portata massima	150 kg	
Normative di riferimento	Test secondo UNI EN ISO 150535	

### Informazioni utili\*

CONTROINDICAZIONI E AVVERTENZE	Non sono state rilevate controindicazioni salvo nei casi di accertata sensibilità ai materiali componenti.
CONSERVAZIONE	Conservare al riparo da sorgenti di luce, calore ed umidità. Evitare l'esposizione diretta ai raggi solari. Utilizzo in ambienti esterni: temperatura da 0° a 55°C; umidità relativa: da 10% a 90% (non condensata). Il sollevatore deve essere conservato in ambiente asciutto con una temperatura compresa tra -10°C e 70°C.
MANUTENZIONE E PULIZIA	Pulire con panno morbido e detergenti neutri. Non utilizzare sostanze acide e spugne abrasive.
MODALITÀ DI SMALTIMENTO	Smaltire il dispositivo rispettando le normative vigenti in materia di tutela ambientale e raccolta differenziata.

\*Per ulteriori dettagli attenersi alle istruzioni d'uso a corredo con il dispositivo.

### Contenuto della confezione

COMPONENTE	DESCRIZIONE	PZ / CONFEZIONE
SA-160	Sollevatore mobile con sistema oleodinamico, con imbracatura	1
Manuale d'uso	Istruzioni per il corretto utilizzo del dispositivo.	1

### Accessori opzionali

COMPONENTE	DESCRIZIONE	PZ / CONFEZIONE
150-IS	Imbracatura ad amaca standard	1
150-I	Imbracatura ad amaca con poggia-testa misura Medium.	1
150-L	Imbracatura ad amaca con poggia-testa misura Large.	1

Questo documento è di proprietà di INTERMED S.r.l. Tutti i diritti riservati: è vietata la riproduzione, anche parziale, dei contenuti e delle immagini di questa scheda.

## Cronologia delle revisioni

REV.	DATA	MODIFICA
1.0	10/06/2016	Emissione della scheda tecnica secondo il nuovo formato definito.
2.0	03/11/2016	Modifica al layout delle tabelle di identificazione e caratteristiche tecniche di prodotto; aggiunta simbolo CE.

