

## ROLLATOR VIENNA

**Ref. RA-155-BLU**

**Ref. RA-155-GREY**



*Il colore del rollator della foto, è puramente indicativo*

### Descrizione

Deambulatore con quattro ruote e struttura pieghevole in alluminio, disponibile in due tonalità di colore, Blu o Grigio. Ruote anteriori piroettanti. Ruote posteriori fisse con freni di stazionamento. Piano seduta in Polipropilene rivestito con imbottitura, regolabile in altezza. Impugnature ergonomiche regolabili in altezza. Sacca portaoggetti posizionata sotto al piano seduta e porta bastone. Poggia-schiena ribaltabile rivestito con imbottitura in EVA per un maggiore comfort di utilizzo.

### Destinazione d'uso

Ausilio indicato per persone con limitate capacità di deambulazione o in fase riabilitativa.

## Identificazione prodotto

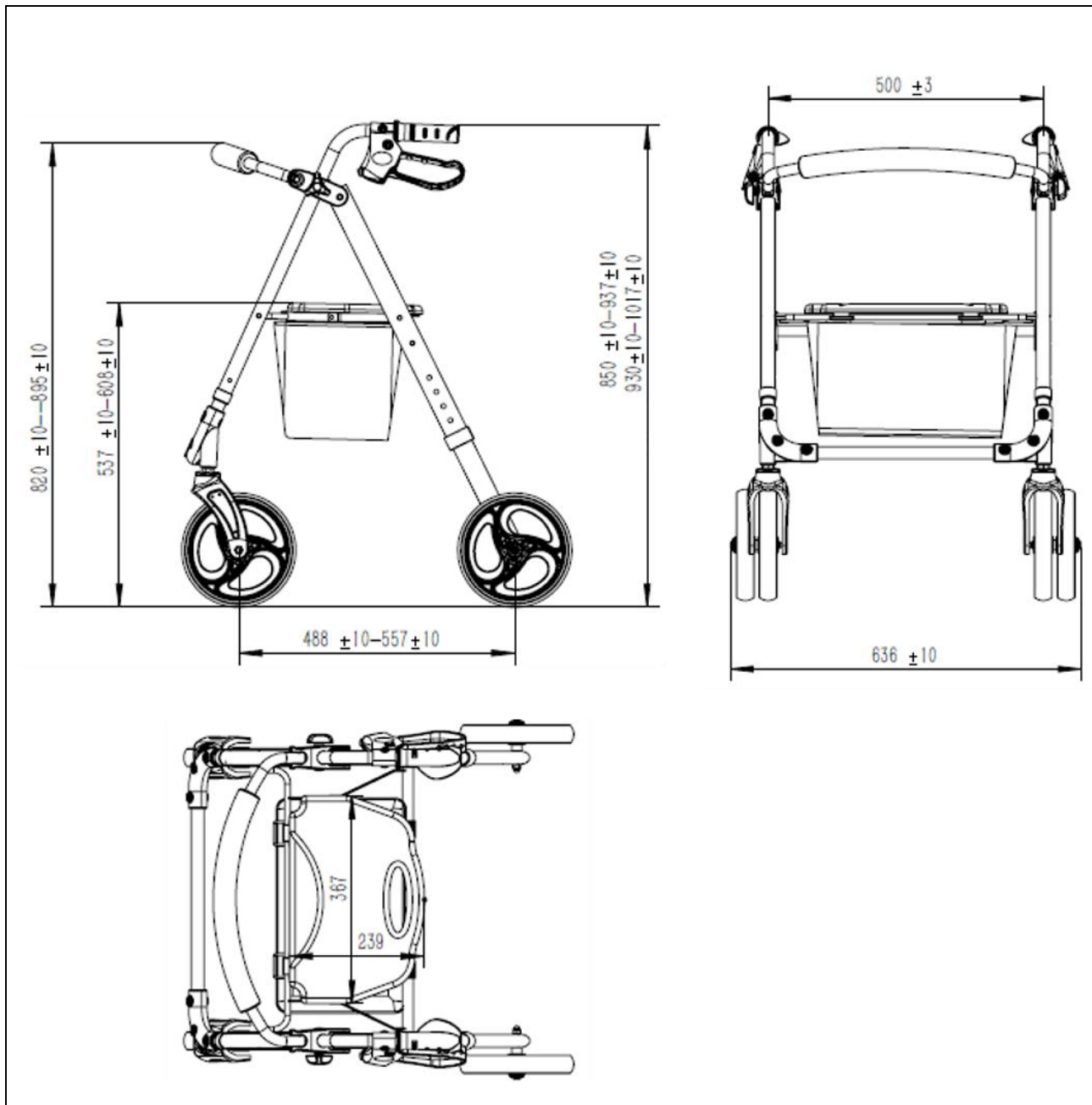
Dispositivo Medico	<input checked="" type="checkbox"/> SI	<input type="checkbox"/> NO
Codice CND	Y120606	
Identificativo di Registrazione BD/RDM	Ref. RA-155-BLU Ref. RA-155-GREY	1857923/R 1857926/R
Conformità alla Direttiva 93/42/CEE modificata dalla Direttiva 2007/47/CE	<input checked="" type="checkbox"/> SI	<input type="checkbox"/> NO
Classe del dispositivo medico	<input checked="" type="checkbox"/> I <input type="checkbox"/> Im <input type="checkbox"/> Is <input type="checkbox"/> IIa <input type="checkbox"/> IIb <input type="checkbox"/> III	
Marcatura CE	<input checked="" type="checkbox"/> SI	<input type="checkbox"/> NO
Dichiarazione di Conformità del Fabbricante	<input checked="" type="checkbox"/> SI	<input type="checkbox"/> NO
Ente Certificatore MDD	<input type="checkbox"/> SI	<input checked="" type="checkbox"/> NO
Sterile	<input type="checkbox"/> SI	<input checked="" type="checkbox"/> n/a
Latex Free	<input checked="" type="checkbox"/> SI	<input type="checkbox"/> NO
Anno immissione in commercio	2019	
Garanzia	24 mesi per difetti di fabbricazione ad esclusione delle parti soggette a usura.	
Fabbricante	INTERMED S.r.l.	
Rappresentante Europeo Autorizzato EC-REP	n/a	
Distributore	INTERMED S.r.l.	

## Caratteristiche Tecniche

Struttura	Telaio pieghevole. Barra poggia-schiena imbottita con EVA. Sacca portaoggetti con tessuto a rete. Freni a leva con funzione di stazionamento.
Ruote anteriori	Piroettanti. Diametro 20 cm (8")
Ruote posteriori	Fisse, dotate di freno. Diametro 20 cm (8")
Materiali	Telaio in alluminio. Schienale e seduta con rivestimento in nylon. Ruote anteriori e posteriori in PVC.
Portata	136 kg
Peso	7,1 kg
Dimensione imballo	58 x 21 x 54 cm

Questo documento è di proprietà di INTERMED S.r.l. Tutti i diritti riservati: è vietata la riproduzione, anche parziale, dei contenuti e delle immagini di questa scheda.

**Misure e ingombri [mm]**



Questo documento è di proprietà di INTERMED S.r.l. Tutti i diritti riservati: è vietata la riproduzione, anche parziale, dei contenuti e delle immagini di questa scheda.

### Informazioni utili\*

CONTROINDICAZIONI E AVVERTENZE	Non sono state rilevate controindicazioni salvo nei casi di accertata sensibilità ai materiali componenti.
CONSERVAZIONE	Conservare al riparo da sorgenti di luce, calore ed umidità. Evitare l'esposizione diretta ai raggi solari.
MANUTENZIONE E PULIZIA	Pulire con panno morbido e detergenti neutri. Non utilizzare sostanze acide né spugne abrasive.
MODALITÀ DI SMALTIMENTO	Smaltire il dispositivo rispettando le normative vigenti in materia di tutela ambientale e raccolta differenziata.

\*Per ulteriori dettagli attenersi alle istruzioni d'uso a corredo con il dispositivo.

### Contenuto della confezione

COMPONENTE	DESCRIZIONE	PZ / CONFEZIONE
RA-155-x**	Deambulatore rollator Vienna, pieghevole, in alluminio	1
Cestino	Sacca portaoggetti	1
Manuale d'uso	Istruzioni per il corretto utilizzo del dispositivo.	1

\*\*codice variante a seconda del colore scelto.

### Cronologia delle revisioni

REV.	DATA	MODIFICA
0.0	17/06/2019	Emissione della scheda tecnica secondo il nuovo formato definito.

