

POLTRONA ELEVABILE ELETTRICA

Ref. Mirò



Il colore del modello nella foto è puramente indicativo

Descrizione

Poltrona elevabile realizzata con meccanismo motorizzato (1 o 2 motori). La struttura solida è assemblata con parti esterne e interne in agglomerato di legno (multistrato e massello di legno) ricoperta da poliuretano espanso indeformabile. Rivestimento in Tessuto Savoy, a richiesta altri Tessuti/Ecopelle/Pelle (vedi tabella colori/tessuti). Non sfoderabile. Piedi in PVC. Il meccanismo della poltrona a due motori permette la regolazione separata dell'inclinazione dello schienale e dell'alza gambe. La soluzione ad un motore, invece, permette di regolare il movimento dello schienale e dell'alza gambe in simultanea. Le poltrone sono equipaggiate di serie con braccioli estraibili, 2 rotelline posteriori che, inclinando le poltrone all'indietro, permettono di spostarle facilmente, di doppia tavoletta sull'appoggia gambe per un ulteriore comfort e di un ulteriore copertura sui braccioli per preservare l'integrità del tessuto. Possono essere dotate, a richiesta, di un pratico meccanismo di sollevamento (ROLLER vedi tabella accessori) su quattro ruote indipendenti azionato mediante una leva a pedale posta nella parte posteriore: un sistema funzionale e pratico che permette di spostare facilmente una poltrona da una stanza all'altra.

Destinazione d'uso

Ausilio indicato per persone con limitate capacità motorie.

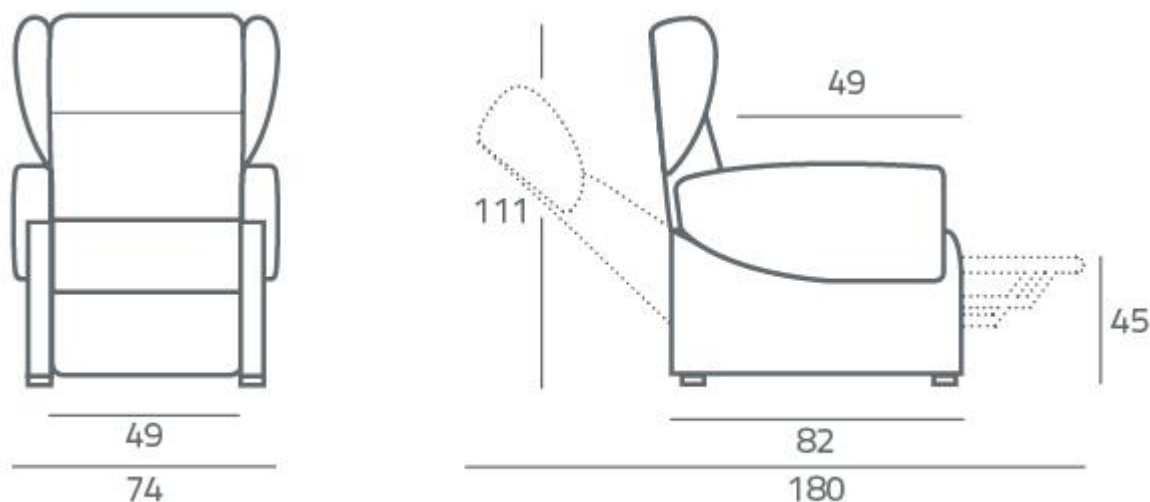
Identificazione prodotto

Dispositivo Medico	<input checked="" type="checkbox"/> SI	<input type="checkbox"/> NO
Codice CND	Y123606	
Identificativo di Registrazione BD/RDM	2176660	
Identificativo di registrazione EUDAMED	Non ancora rilasciato	
Conformità al Regolamento UE 2017/745 modificato dal Regolamento UE 2020/561	<input checked="" type="checkbox"/> SI	<input type="checkbox"/> NO
Classe del dispositivo medico – MDR 2017/745	<input checked="" type="checkbox"/> I <input type="checkbox"/> Im <input type="checkbox"/> Is <input type="checkbox"/> IIa <input type="checkbox"/> IIb <input type="checkbox"/> III	
Marchatura CE	<input checked="" type="checkbox"/> SI	<input type="checkbox"/> NO
Dichiarazione di Conformità del Fabbricante	<input checked="" type="checkbox"/> SI	<input type="checkbox"/> NO
Ente Certificatore	<input type="checkbox"/> SI	<input checked="" type="checkbox"/> NO
Sterile	<input type="checkbox"/> SI	<input checked="" type="checkbox"/> NO
Latex Free	<input checked="" type="checkbox"/> SI	<input type="checkbox"/> NO
Anno immissione in commercio	2022 (INTERMED)	
Garanzia	24 mesi per difetti di fabbricazione ad esclusione delle parti soggette a usura.	
Fabbricante	RELAXIT	
SRN Fabbricante		
Distributore	INTERMED srl	

IDENTIFICAZIONE UDI

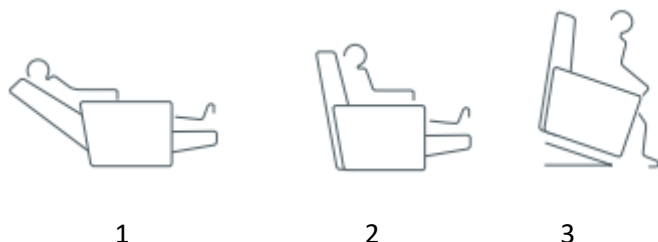
BASIC UDI-DI	
Codice Ref.	UDI-DI
MIRO' 1	
MIRO' 2	

Caratteristiche tecniche e ingombri



Modello	Peso	Portata
MIRO' 1	47 Kg	120 Kg
MIRO' 2	50 kg	120 Kg

Regolazioni



1. Posizione di totale estensione per raggiungere la funzione letto
2. Posizione comfort grazie all'apertura della sola pediera
3. Grazie alla funzione Lift, è possibile il sollevamento della seduta. Questa funzione aiuta l'utilizzatore in caso di difficoltà motoria.

Mirò-1: Posizione Relax Pediera anticipata. È un meccanismo a 1 motore che permette, grazie alla funzione anticipo pediera, di sollevarla prima dell'abbassamento dello schienale. Consente di raggiungere una posizione con schienale eretto adatta a leggere un libro o a guardare la televisione comodamente seduti in poltrona.

Mirò-2: Posizione Relax Indipendente. È un meccanismo a 2 motori capace di generare il movimento dello schienale in modo autonomo rispetto a quello del poggiatesta. In questo modo, grazie alla possibilità di selezionare quale congegno attivare, è possibile ottenere differenti combinazioni.

Accessori



Codice	Descrizione
ACCE.ROLLER_CF57	Sistema di sollevamento su 4 ruote per poltrone elevabili
ACCE.TAVOLINO	Tavolino (solo per poltrone con braccioli estraibili)
COP + codice/colore poltrona	Kit fodere di protezione
ACCE.BATT_CIAR_1	Batteria ricaricabile per poltrone elevabili
MANI.MANIGLIA FE	Maniglione posteriore (richiedere in fase d'ordine poltrona)
CAR	Motore 0 gravity per basculamento a 12° (richiedere in fase d'ordine poltrona)
Rinf-160	Rinforzo poltrona per portata fino a 160 Kg (richiedere in fase d'ordine poltrona)

Informazioni utili

CONTROINDICAZIONI E AVVERTENZE	Non sono state rilevate controindicazioni salvo nei casi di accertata sensibilità ai materiali componenti. Per un corretto utilizzo, leggere attentamente le istruzioni per l'uso.
CONSERVAZIONE	Conservare al riparo da sorgenti di luce, calore ed umidità. Evitare l'esposizione diretta ai raggi solari.
MANUTENZIONE E PULIZIA	Pulire con panno morbido e detersivi neutri. Non utilizzare sostanze acide e spugne abrasive.
MODALITÀ DI SMALTIMENTO	Smaltire il dispositivo rispettando le normative vigenti in materia di tutela ambientale e raccolta differenziata.

Contenuto della confezione

COMPONENTE	DESCRIZIONE	PZ / CONFEZIONE
Mirò*	Poltrona elevabile	1
Manuale d'uso	Istruzioni per il corretto utilizzo del dispositivo	1

*Poltrona nella configurazione di motori scelta

Cronologia delle revisioni

REV.	DATA	MODIFICA
1.0	21/03/2022	Emissione della scheda tecnica secondo il nuovo formato definito.

